

# SUN AQUA WELDER

サン・アクアウエルダー

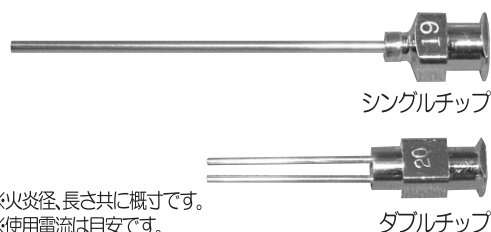


## ●特長 (FEATURES)

- 1) 水(精製水)の電気分解で酸素+水素の完全混合ガスを発生させ、高温・精密な円錐型火炎を生み出します。
- 2) 許可・免許が不要で、100V電源コンセントのあるところなら、何処でも使用できます。
- 3) 運転もスイッチのON/OFFのみで容易に行えます。
- 4) チップ(火口)の取替も差し替えるだけ。簡単に取り替えられます。
- 5) 使用チップに適したガスの発生量もダイヤル一つで変換。最適使用圧力が選べます。
- 6) 補給用材も精製水だけです。連続運転で、自動機やロボットへの組み込みも可能で、貴金属の溶解等、多方面に使用できます。
- 7) 還元炎の生成もブースターにアルコールを入れるだけです。アルコールを通すことにより、火炎の長さも倍増します。
- 8) アクリルの艶だし・ロー付け・ガラス細工等々に最適です。

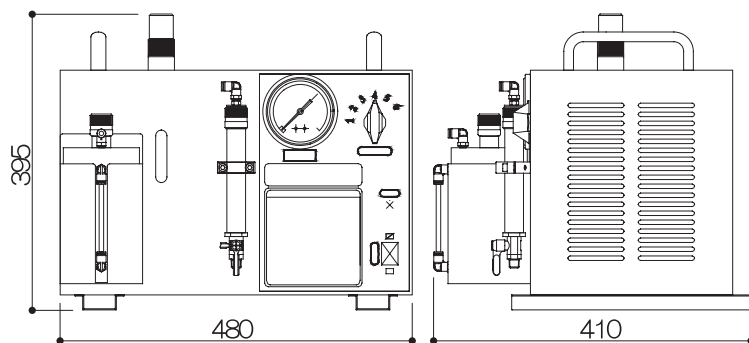
## ●使用チップの目安

チップ番号	内径(mm)	火炎径×長さ(mm)	還元火炎径×長さ(mm)	使用電流目安(A)
18番	φ0.85	約φ5×140	約φ9×260	15(最大)
19番	φ0.65	約φ4×90	約φ8×160	10
20番	φ0.51	約φ3×70	約φ6×120	8
21番	φ0.51	約φ2×35	約φ4×60	6
ダブルチップ#20×2	φ0.6×2	約φ3~6×80	約φ6~11×140	14



## ●仕様 (SPEC)

仕様/型式	AQ-1 アクアウエルダー
最大ガス発生量(ml/min)	3,600
最大発生熱量(Kcal/hr)	1,200
最大使用電流(A)	15
最大精製水使用量(ml/hr)	150
火炎温度(°C)	3,400
還元炎温度(°C)	2,400
ブースター容量	470
入力電源	単相100V15A
本体機械寸法(mm)	W480×D410×H395
本体重量(kg)	55



標準付属品	
バーナー	×1本
バーナースタンド	×1ヶ
チューブ	×1本
チップ(#19/#20/#21/ダブル)	×各1本

※当社では、常に品質改善に努めていますので、製品の形や仕様がカタログ掲載の物と異なる場合があります。予めご了承下さい。

お申し込み・お問い合わせ