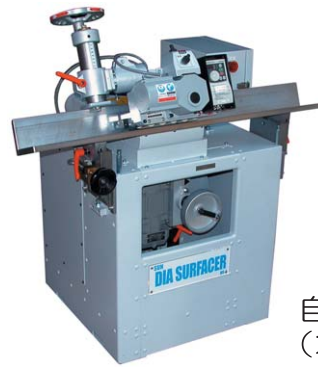


SUN DIA SURFACER

サン・ダイヤモンドサーフェーサー



自動送り装置付き
(オプション)

●特長 (FEATURES)

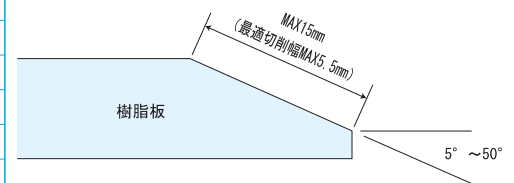
- 1) 簡単な操作で求める角度の傾斜鏡面加工が行えます。
- 2) 特許の刃物と専用主軸モーターの組合せで、荒削りと鏡面仕上げを同軸上で行います。
- 3) 主軸回転も無段変速で各種の樹脂板加工に対応します。
- 4) 高効率の集塵口で切削粉の飛散も少なくします。
- 5) 自動送り装置(オプション)の取付で作業性と安全性を高めます。
- 6) 高剛性フレームで移動も楽なキャスター付きです。



●仕様内容

仕様/型式	DS-1
傾斜加工角度	約5° ~ 約50° (無段階)
加工面幅(mm)	0.1~15(最適切削幅 標準仕上げバイトで最大5.5)
加工速度(m/min)	手送り時の目安として0.5~2.0
切削量(mm)	0.1~3.5
主軸モーター	三相200V 0.9KW 2P
主軸回転数(rpm)	2000~7200
集塵口径(mm)	φ98×1ヶ所
機械寸法(mm)	W1000×D630×H1124
機械重量(kg)	320

加工寸法

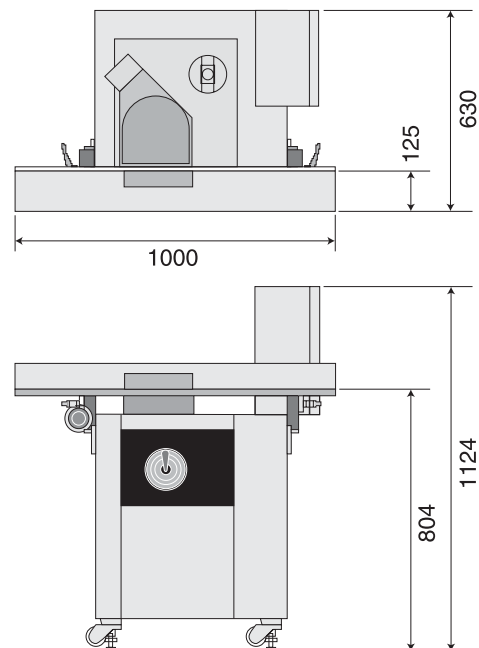


●オプション

自動送り装置を取り付けることにより、安全に加工できます。
また、均一な送り速度により、きれいな切削面が得られます。



●寸法図



※当社では、常に品質改善に努めていますので、製品の形や仕様がカタログ掲載の物と異なる場合があります。予めご了承下さい。

お申し込み・お問い合わせ