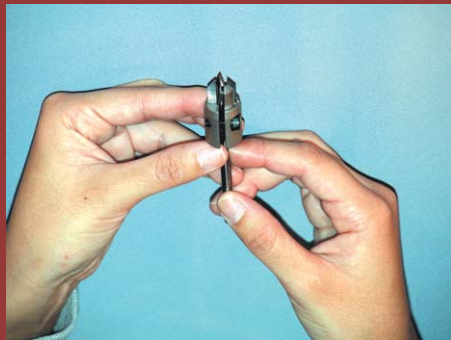


可変式皿取り錐



ドリルをはめて



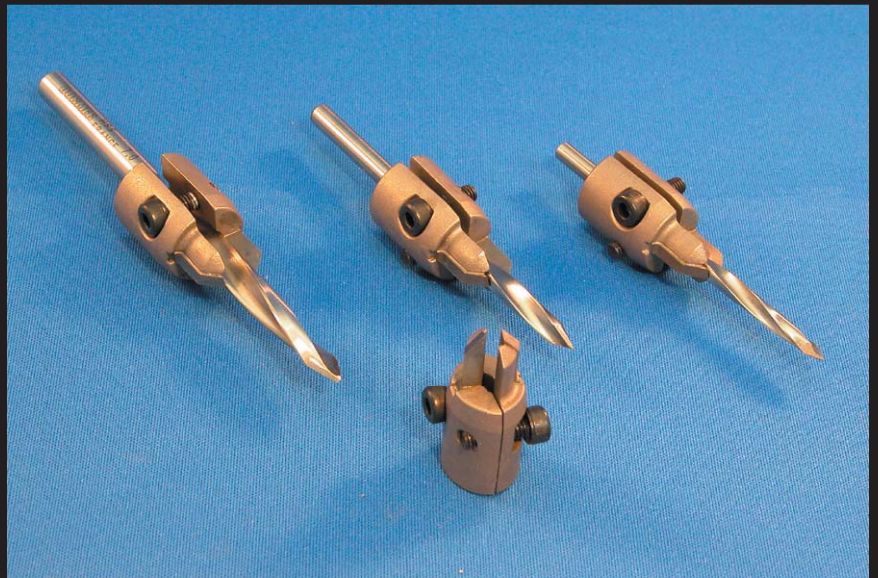
出代を決めます



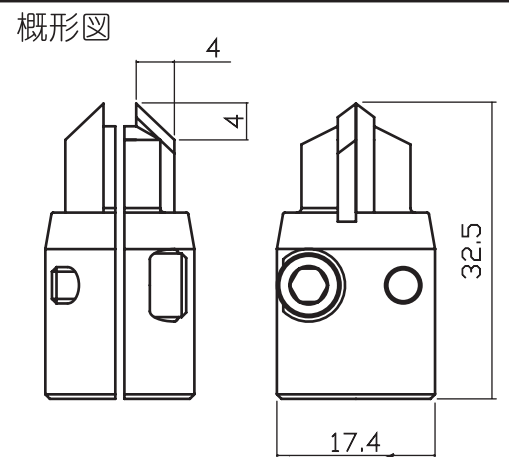
くずハケの良い所にドリルを合わせて



しっかり締めて完成です！



一工程で穴あけと皿取りを！
φ3～φ7のドリルを取り付ける事により、各サイズの皿ネジに対応できます！



1ヶ **¥6,000**
消費税別