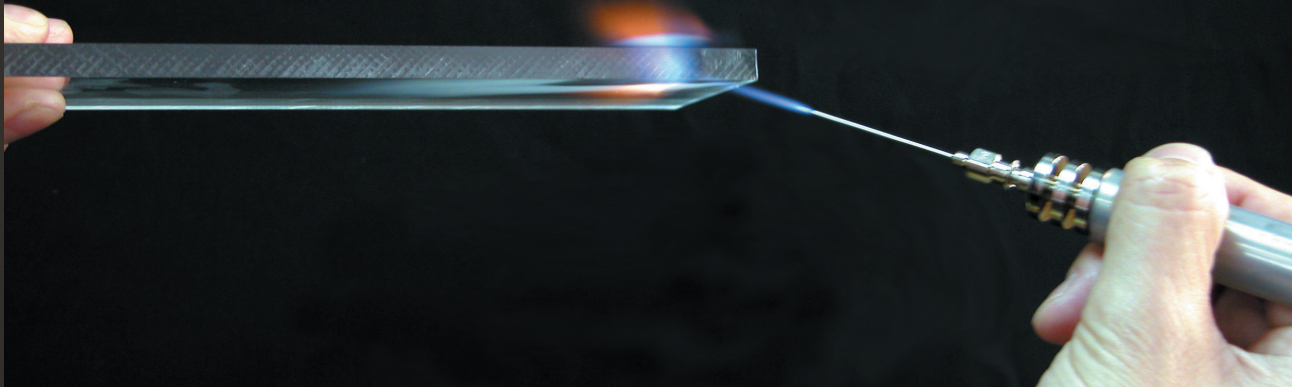


# SUN Aqua Welder



- 水(精製水)の電気分解で酸素+水素の完全混合ガスを発生させ、高温・精密な円錐型火炎を生み出します。
- 許可・免許が不要で、100V電源コンセントのあるところなら、何処でも使用できます。
- 運転もスイッチのON/OFFのみで容易に行えます。
- チップ(火口)の取替も差し替えるだけ。簡単に取り替えられます。
- 使用チップに適したガスの発生量もダイヤル一つで変換。最適使用圧力が選べます。
- 補給用材も精製水だけです。連続運転で、自動機やロボットへの組み込みも可能で、貴金属の溶解等、多方面に使用できます。
- 還元炎の生成もブースターにアルコールを入れるだけです。アルコールを通すことにより、温度が下がるとともに、火炎の長さも倍増します。
- アクリルの艶だし・ロー付け・ガラス細工等々に最適です。

## ■使用チップ目安

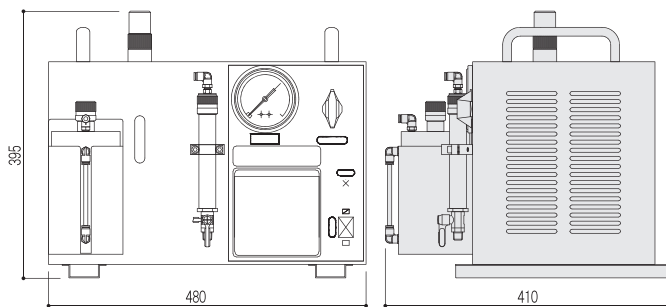
シングルチップ

ダブルチップ



チップ番号	内径(mm)	火炎径×長さ(mm)	還元火炎径×長さ(mm)	使用電流目安(A)
19番	φ0.65	約φ4×90	約φ8×160	10
20番	φ0.51	約φ3×70	約φ6×120	8
21番	φ0.51	約φ2×35	約φ4×60	6
ダブルチップ	φ0.6×2	約φ3~6×80	約φ6~11×140	14

## ■概形図



仕様/型式	アクアウエルダー AQ-1-III
最大ガス発生量(ml/min)	3,600
最大発生熱量(Kcal/hr)	1,200
最大使用電流(A)	15
最大精製水使用量(ml/hr)	150
火炎温度(°C)	3,400
還元炎温度(°C)	2,400
ブースター容量	470
入力電源	単相100V15A
機械本体寸法	W480×D410×H395
本体重量(kg)	55
価格	¥680,000

※弊社では常に品質改善に努めておりますので、製品の形状や仕様がカタログ掲載の物と異なる場合があります。あらかじめご了承下さい。



いつも新しく、さらにその先へ  
**株式会社 三陽工業**

お問い合わせ先

大阪本社 〒556-0021 大阪市浪速区幸町3-4-21  
 TEL (06) 6561-5543 FAX (06) 6567-0284  
 東京支店 〒120-0005 東京都足立区綾瀬2-27-8-6F  
 TEL (03) 3838-0531 FAX (03) 3838-0532  
 URL <http://www.sanyokogyo.jp/>